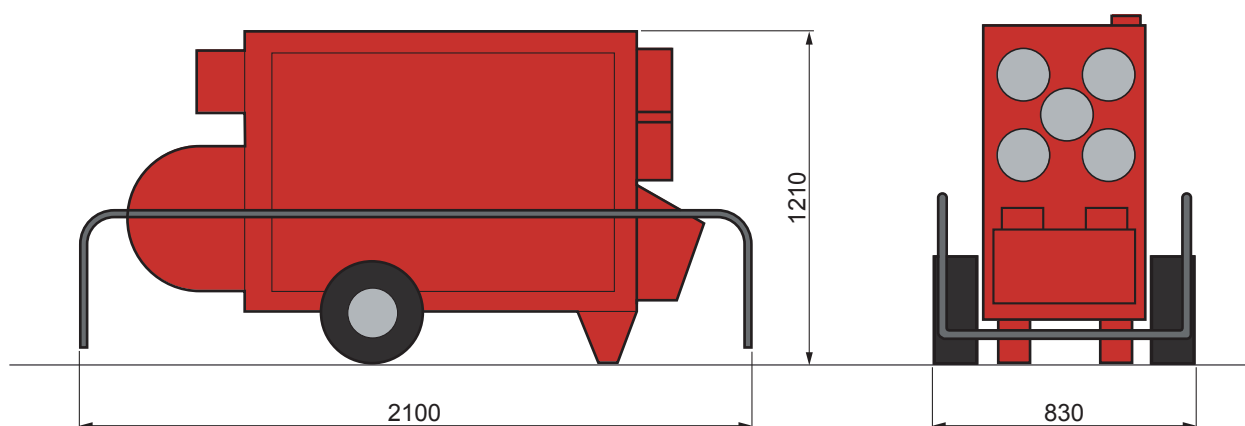


Ce modèle est présenté à titre indicatif comme un exemple de matériel référencé dans cette catégorie. Il ne présage pas du matériel proposé dans l'agence que vous aurez sélectionnée.

CHAUFFAGE FIOUL JUMBO130



CHAUFFAGE FIOUL	JUMBO130
Code produit	036 0007
Puissance calorifique	115000 kcal/h (133,7 kW)
Débit d'air maxi	7200 m ³ /h
Diamètre gaine soufflage	600 mm
Niveau sonore	75 dB(A)
Combustible	Gasoil
Consommation	11,2 kg/h
Poids	200 kg

Document non contractuel