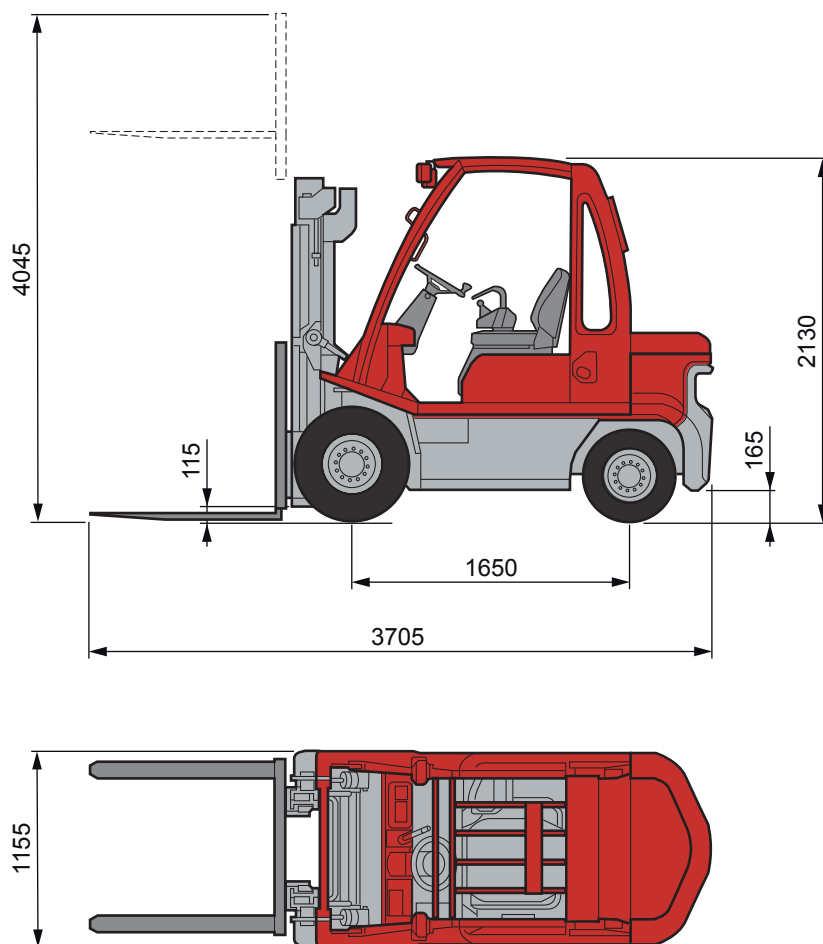


Ce modèle est présenté à titre indicatif comme un exemple de matériel référencé dans cette catégorie. Il ne présage pas du matériel proposé dans l'agence que vous aurez sélectionnée.

CHARIOT INDUSTRIEL THERMIQUE

DX25D / DX25G



| CHARIOT INDUSTRIEL THERMIQUE | DX25D | DX25G |
|-------------------------------|-----------|-----------|
| Code produit | 050 0025 | 050 0025 |
| Capacité de charge maxi | 2450 kg | 2450 kg |
| Hauteur de fourche maxi | 4,30 m | 4,30 m |
| Tablier à déplacement latéral | Non | Non |
| Rayon de braquage extérieur | 2,25 m | 2,25 m |
| Pente maxi avec / sans charge | 26 / 22 % | 29 / 22 % |
| Puissance moteur | 38 kW | 46,9 kW |
| Vitesse maxi de déplacement | 19 km/h | 19 km/h |
| Carburant | Diesel | Gaz |
| Consommation de carburant | 4,2 l/h | 3,8 l/h |
| Poids | 3845 kg | 3700 kg |

Document non contractuel